



**АДМИНИСТРАЦИЯ
МУНИЦИПАЛЬНОГО ОБРАЗОВАНИЯ
«КОТЛАС»**

П О С Т А Н О В Л Е Н И Е

от 11 апреля 2014 г. № 726

г. КОТЛАС

Об утверждении административного регламента предоставления муниципальной услуги по выдаче специальных разрешений на перевозки опасных, тяжеловесных и (или) крупногабаритных грузов по автомобильным дорогам местного значения в случаях, предусмотренных законодательством об автомобильных дорогах и о дорожной деятельности

В соответствии с Федеральным законом от 27.07.2010 № 210-ФЗ «Об организации предоставления государственных и муниципальных услуг», приказом Министерства транспорта Российской Федерации от 24.07.2012 № 258 «Об утверждении Порядка выдачи специального разрешения на движение по автомобильным дорогам транспортного средства, осуществляющего перевозку тяжеловесных и (или) крупногабаритных грузов», распоряжением администрации МО «Котлас» от 30.10.2009 № 1251-р «Об утверждении Порядка разработки и утверждения административных регламентов исполнения муниципальных функций, предоставления муниципальных услуг» (в редакции распоряжения администрации МО «Котлас» от 25.01.2013 № 24-р), руководствуясь статьями 34, 37 Устава МО «Котлас», администрация МО «Котлас» п о с т а н о в л я е т:

1. Утвердить прилагаемый административный регламент предоставления муниципальной услуги по выдаче специальных разрешений на перевозки опасных, тяжеловесных и (или) крупногабаритных грузов по автомобильным дорогам местного значения в случаях, предусмотренных законодательством об автомобильных дорогах и о дорожной деятельности.

2. Признать утратившим силу постановление администрации МО «Котлас» от 13.03.2013 № 823 «Об утверждении административного регламента предоставления муниципальной услуги по выдаче специальных разрешений на перевозки опасных, тяжеловесных и (или) крупногабаритных грузов по автомобильным дорогам местного значения в случаях, предусмотренных законодательством об автомобильных дорогах и о дорожной деятельности в новой редакции».

3. Настоящее постановление вступает в силу со дня подписания.

4. Опубликовать постановление в газете «Двинская правда» и на официальном сайте МО «Котлас» в информационно-телекоммуникационной сети Интернет.

5. Контроль за исполнением постановления возложить на начальника Управления городского хозяйства администрации МО «Котлас» А.А. Норицына.

Глава муниципального
образования «Котлас»

А.В. Бральнин

АДМИНИСТРАТИВНЫЙ РЕГЛАМЕНТ

предоставления муниципальной услуги по выдаче специальных разрешений на перевозки опасных, тяжеловесных и (или) крупногабаритных грузов по автомобильным дорогам местного значения в случаях, предусмотренных законодательством об автомобильных дорогах и о дорожной деятельности

I. Общие положения

1.1. Предмет регулирования административного регламента

1. Настоящий административный регламент устанавливает порядок предоставления муниципальной услуги по выдаче специальных разрешений на перевозки опасных, тяжеловесных и (или) крупногабаритных грузов по автомобильным дорогам местного значения в случаях, предусмотренных законодательством об автомобильных дорогах и о дорожной деятельности (далее – муниципальная услуга), и стандарт предоставления муниципальной услуги, включая сроки и последовательность административных процедур и административных действий Управления городского хозяйства администрации муниципального образования «Котлас» (далее – орган) при осуществлении полномочий по предоставлению муниципальной услуги:

1) подуслуга 1 – выдача специального разрешения на перевозку опасных грузов по автомобильным дорогам местного значения (далее – подуслуга 1);

2) подуслуга 2 – выдача специального разрешения на перевозку тяжеловесных и (или) крупногабаритных грузов категории 1 по автомобильным дорогам местного значения (далее – подуслуга 2);

3) подуслуга 3 – выдача специального разрешения на перевозку тяжеловесных и (или) крупногабаритных грузов категории 2 по автомобильным дорогам местного значения (далее – подуслуга 3);

2. Предоставление муниципальной услуги включает в себя следующие административные процедуры:

1) подуслуга 1:

а) прием и регистрация заявления с прилагаемыми документами;

б) рассмотрение заявления и представленных документов, оценка технической возможности реализации запрашиваемой муниципальной услуги;

в) принятие решения о предоставлении услуги либо об отказе в ее предоставлении;

г) оформление и выдача специального разрешения либо уведомления об отказе в выдаче специального разрешения.

2) подуслуга 2:

а) прием и регистрация заявления с прилагаемыми документами;

б) рассмотрение заявления и представленных документов, оценка технической возможности реализации запрашиваемой муниципальной услуги;

в) принятие решения о предоставлении услуги либо об отказе в ее предоставлении;

г) оформление и выдача специального разрешения либо уведомления об отказе в выдаче специального разрешения.

3) подуслуга 3

а) прием и регистрация заявления с прилагаемыми документами;

б) рассмотрение заявления и представленных документов, оценка технической возможности реализации запрашиваемой муниципальной услуги;

в) принятие решения о предоставлении услуги либо об отказе в ее предоставлении;

г) оформление и выдача специального разрешения либо уведомления об отказе в выдаче специального разрешения.

3. Блок-схема предоставления муниципальной услуги приведена в приложении к настоящему административному регламенту.

1.2. Описание заявителей при предоставлении муниципальной услуги

4. Заявителями при предоставлении муниципальной услуги являются

1) подуслуга 1:

- а) физические лица;
- б) юридические лица;
- в) представители физических или юридических лиц.

2) подуслуга 2:

- а) физические лица;
- б) юридические лица;
- в) представители физических или юридических лиц.

3) подуслуга 3:

- а) физические лица;
- б) юридические лица;
- в) представители физических или юридических лиц.

1.3. Требования к порядку информирования о правилах предоставления муниципальной услуги

5. Информация о правилах предоставления муниципальной услуги может быть получена:

по телефону;

по электронной почте;

по почте путем обращения заявителя с письменным запросом о предоставлении информации;

при личном обращении заявителя;

на официальном сайте МО «Котлас» в информационно-телекоммуникационной сети «Интернет»;

на Архангельском региональном портале государственных и муниципальных услуг и Едином портале государственных и муниципальных услуг (функций);

в помещениях органа (на информационных стендах).

6. При информировании по телефону, по электронной почте, по почте (путем обращения заявителя с письменным запросом о предоставлении информации) и при личном обращении заявителя:

1) сообщается следующая информация:

контактные данные органа (почтовый адрес, адрес официального сайта в информационно-телекоммуникационной сети «Интернет», номер телефона для справок, адрес электронной почты);

график работы органа с заявителями;

сведения о должностных лицах, уполномоченных рассматривать жалобы (претензии) заявителей на решения и действия (бездействие) органа, а также его должностных лиц (муниципальных служащих);

2) осуществляется консультирование по порядку предоставления муниципальной услуги.

Ответ на телефонный звонок должен начинаться с информации о наименовании органа, в который позвонил гражданин, должности, фамилии, имени и отчестве принявшего телефонный звонок муниципального служащего органа. Время разговора не

должно превышать 10 минут. При невозможности муниципального служащего, принявшего телефонный звонок, самостоятельно ответить на поставленные вопросы, телефонный звонок должен быть переадресован (переведен) на другого муниципального служащего либо позвонившему гражданину должен быть сообщен номер телефона, по которому можно получить необходимую информацию, или указан иной способ получения информации о правилах предоставления муниципальной услуги.

Обращения заявителей по электронной почте и их письменные запросы рассматриваются в органе в порядке, предусмотренном Федеральным законом от 02 мая 2006 года № 59-ФЗ «О порядке рассмотрения обращений граждан Российской Федерации» и Федеральным законом от 09 февраля 2009 года № 8-ФЗ «Об обеспечении доступа к информации о деятельности государственных органов и органов местного самоуправления».

7. На официальном сайте МО «Котлас» в информационно-телекоммуникационной сети «Интернет» размещается следующая информация:

текст настоящего административного регламента;
контактные данные органа, указанные в пункте 7 настоящего административного регламента;

график работы органа с заявителями;
образцы заполнения заявителями бланков документов;
банковские реквизиты для уплаты пошлины;
банковские реквизиты для внесения платы за вред, причиняемый транспортными средствами, осуществляющими перевозки тяжеловесных грузов;
порядок получения консультаций (справок) о предоставлении муниципальной услуги;

сведения о должностных лицах, уполномоченных рассматривать жалобы (претензии) заявителей на решения и действия (бездействие) органа, а также его должностных лиц (муниципальных служащих).

8. На Архангельском региональном портале государственных и муниципальных услуг размещаются:

информация, указанная в пункте 8 настоящего административного регламента;
информация, указанная в пункте 13 Положения о формировании и ведении Архангельского регионального реестра государственных и муниципальных услуг и Архангельского регионального портала государственных и муниципальных услуг, утвержденного постановлением Правительства Архангельской области от 28 декабря 2010 года № 408-пп.

9. В помещениях органа (на информационных стендах) размещается информация указанная в пункте 8 настоящего административного регламента.

II. Стандарт предоставления муниципальной услуги

10. Полное наименование муниципальной услуги: «Выдача специальных разрешений на перевозки опасных, тяжеловесных и (или) крупногабаритных грузов по автомобильным дорогам местного значения в случаях, предусмотренных законодательством об автомобильных дорогах и о дорожной деятельности

11. Муниципальная услуга предоставляется органом администрации МО «Котлас» - Управлением городского хозяйства администрации МО «Котлас» (далее – орган).

12. Предоставление муниципальной услуги осуществляется в соответствии со следующими нормативными правовыми актами:

Конституция Российской Федерации;
Федеральный закон от 02 мая 2006 года № 59-ФЗ «О порядке рассмотрения обращений граждан Российской Федерации»;
Налоговый кодекс Российской Федерации;

Федеральный закон от 27 июля 2010 года № 210-ФЗ «Об организации предоставления государственных и муниципальных услуг»;

Федеральный закон от 08 ноября 2007 года № 257-ФЗ «Об автомобильных дорогах и дорожной деятельности в Российской Федерации и о внесении изменений в отдельные законодательные акты Российской Федерации»;

Федеральный закон от 09 февраля 2009 года № 8-ФЗ «Об обеспечении доступа к информации о деятельности государственных органов и органов местного самоуправления»;

постановление Правительства Российской Федерации от 23 октября 1993 года № 1090 «О Правилах дорожного движения»;

постановление Правительства Российской Федерации от 23 апреля 1994 года № 372 «О мерах по обеспечению безопасности при перевозке опасных грузов автомобильным транспортом»;

постановление Правительства Российской Федерации от 16 ноября 2009 года № 934 «О возмещении вреда, причиняемого транспортными средствами, осуществляющими перевозки тяжеловесных грузов по автомобильным дорогам Российской Федерации»;

постановление Правительства Российской Федерации от 15 апреля 2011 года № 272 «Об утверждении Правил перевозок грузов автомобильным транспортом»;

приказ Министерства транспорта Российской Федерации от 08 августа 1995 года № 73 «Об утверждении Правил перевозки опасных грузов автомобильным транспортом»;

инструкция по перевозке крупногабаритных и тяжеловесных грузов автомобильным транспортом по дорогам Российской Федерации, утвержденная приказом Министерства транспорта Российской Федерации от 27 мая 1996 года;

приказ Министерства транспорта Российской Федерации от 04 июля 2011 года № 179 «Об утверждении Порядка выдачи специального разрешения на движение по автомобильным дорогам транспортного средства, осуществляющего перевозку опасных грузов» (с изм. внесенными приказом Министерства транспорта Российской Федерации № 218 от 9 июля 2012 года);

приказ Министерства транспорта Российской Федерации от 24 июля 2012 года № 258 «Об утверждении Порядка выдачи специального разрешения на движение по автомобильным дорогам транспортного средства, осуществляющего перевозку тяжеловесных и (или) крупногабаритных грузов»

постановление Правительства Архангельской области от 28 декабря 2010 года № 408-пп «О создании государственных информационных систем, обеспечивающих предоставление государственных услуг Архангельской области и муниципальных услуг муниципальных образований Архангельской области гражданам и организациям в электронной форме»;

реестр муниципальных услуг МО «Котлас»;

решение Собрании депутатов МО «Котлас» от 16 декабря 2005 г. № 154/1 «Об утверждении положения об администрации МО «Котлас»;

положение об Управлении городского хозяйства администрации МО «Котлас»;

положение о Комитете дорожного хозяйства, благоустройства и экологии Управления ЭГХ администрации МО «Котлас»;

распоряжение администрации МО «Котлас» от 13 октября 2011 года № 735-р «О движении транспортных средств, осуществляющих перевозки опасных, крупногабаритных и (или) тяжеловесных грузов по автомобильным дорогам местного значения МО «Котлас».

2.1. Перечень документов, необходимых для предоставления муниципальной услуги

Документы, предусмотренные настоящим разделом, представляются заявителем в орган лично, направляются по почте, через Многофункциональный центр, через единый

Портал государственных и муниципальных услуг и(или) Архангельский региональный портал государственных и муниципальных услуг, по почте, с использованием информационно-телекоммуникационной сети "Интернет".

13. Документы, необходимые для предоставления подуслуги 1:

1) заявление установленного образца на предоставление муниципальной услуги (составляется по форме, установленной в Приложении № 2 Приказа о внесении изменений в порядок выдачи специального разрешения на движение по автомобильным дорогам транспортного средства, осуществляющего перевозку опасных грузов, утвержденных Минтрансом РФ 09 июля 2012 года № 218) – предоставляется в оригинале;

2) документы, удостоверяющие личность заявителя либо представителя заявителя (оригинал или нотариально заверенная копия) и подтверждающие полномочия лица, обратившегося с заявлением от имени заявителя (оригинал, нотариально заверенная копия или копия доверенности, заверенная в соответствии с частью 3 статьи 185 Гражданского кодекса РФ);

3) копия свидетельства о регистрации транспортного средства, предполагаемого к использованию для перевозки опасных грузов;

4) копия документа, подтверждающего право владения указанным транспортным средством на законных основаниях, если оно не является собственностью перевозчика;

5) копия свидетельства о допуске транспортного средства к перевозке опасных грузов;

6) копия свидетельства о подготовке водителя транспортного средства, перевозящего опасные грузы;

7) документ, подтверждающий уплату государственной пошлины за выдачу специального разрешения – предоставляется копия.

Если заявитель не представил по собственной инициативе документы, указанные в подпункте 7 пункта 13 настоящего административного регламента, орган самостоятельно запрашивает их путем направления межведомственных информационных запросов.

14. Документы, необходимые для предоставления подуслуги 2:

1) заявление установленного образца на предоставление муниципальной услуги (составляется по форме, установленной в Приложении № 2 Порядка выдачи специального разрешения на движение по автомобильным дорогам транспортного средства, осуществляющего перевозки крупногабаритных и (или) тяжеловесных грузов, утвержденный приказом Минтранса РФ от 24 июля 2012 года № 258) – предоставляется в оригинале, с указанием сведений о характере и категории груза, параметрах массы и габаритах транспортного средства, предполагаемых сроках перевозки, маршруте движения и другой информации;

2) документы, удостоверяющие личность заявителя либо представителя заявителя (оригинал или нотариально заверенная копия) и подтверждающие полномочия лица, обратившегося с заявлением от имени заявителя (оригинал, нотариально заверенная копия или копия доверенности, заверенная в соответствии с частью 3 статьи 185 Гражданского кодекса РФ);

3) копия документов транспортного средства (паспорт транспортного средства или свидетельство о регистрации транспортного средства), с использованием которого планируется перевозка тяжеловесных и (или) крупногабаритных грузов;

4) схема транспортного средства (автопоезда), с использованием которого планируется перевозка тяжеловесных и (или) крупногабаритных грузов, с изображением размещения такого груза согласно приложения N 2 к настоящему административному регламенту. На схеме транспортного средства изображается транспортное средство, планируемое к участию в перевозке, количество осей и колес на нем, взаимное расположение осей и колес, распределение нагрузки по осям и в случае неравномерного распределения нагрузки по длине оси - распределение на отдельные колеса;

5) документ, подтверждающий уплату государственной пошлины за выдачу специального разрешения – предоставляется копия;

6) документ, подтверждающий оплату возмещения вреда, причиненного транспортным средством, осуществляющим перевозки тяжеловесных грузов по автомобильным дорогам местного значения в границах муниципального образования (при необходимости) – предоставляется копия.

Если заявитель не представил по собственной инициативе документы, указанные в подпунктах 5 и 6 пункта 14 настоящего административного регламента, орган самостоятельно запрашивает их путем направления межведомственных информационных запросов.

15. Для получения специального разрешения на перевозку крупногабаритных и (или) тяжеловесных грузов категории 2, заявитель представляет в орган следующие документы:

1) заявление установленного образца на предоставление муниципальной услуги (составляется по форме, установленной в Приложении № 2 порядка выдачи специального разрешения на движение по автомобильным дорогам транспортного средства, осуществляющего перевозки крупногабаритных и (или) тяжеловесных грузов, утвержденный приказом Минтранса РФ от 24 июля 2012 года № 258) – предоставляется в оригинале, с указанием сведений о характере и категории груза, параметрах массы и габаритах транспортного средства, предполагаемых сроках перевозки, маршруте движения и другой информации;

2) документы, удостоверяющие личность заявителя либо представителя заявителя (оригинал или нотариально заверенная копия) и подтверждающие полномочия лица, обратившегося с заявлением от имени заявителя (оригинал, нотариально заверенная копия или копия доверенности, заверенная в соответствии с частью 3 статьи 185 Гражданского кодекса РФ);

3) копия документов транспортного средства (паспорт транспортного средства или свидетельство о регистрации транспортного средства), с использованием которого планируется перевозка тяжеловесных и (или) крупногабаритных грузов;

4) схема транспортного средства (автопоезда), с использованием которого планируется перевозка тяжеловесных и (или) крупногабаритных грузов, с изображением размещения такого груза согласно приложения N 2 к настоящему административному регламенту. На схеме транспортного средства изображается транспортное средство, планируемое к участию в перевозке, количество осей и колес на нем, взаимное расположение осей и колес, распределение нагрузки по осям и в случае неравномерного распределения нагрузки по длине оси - распределение на отдельные колеса;

5) документ, подтверждающий уплату государственной пошлины за выдачу специального разрешения – предоставляется копия;

6) документ, подтверждающий оплату возмещения вреда, причиненного транспортным средством, осуществляющим перевозки тяжеловесных грузов по автомобильным дорогам местного значения в границах муниципального образования (при необходимости) – предоставляется копия.

Если заявитель не представил по собственной инициативе документы, указанные в подпунктах 5 и 6 пункта 15 настоящего административного регламента, орган самостоятельно запрашивает их путем направления межведомственных информационных запросов.

2.2. Основания для отказа в приеме документов, необходимых для предоставления муниципальной услуги

16. Основаниями для отказа в приеме документов, необходимых для предоставления муниципальной услуги, являются следующие:

- 1) лицо, подающее документы, не относится к числу заявителей в соответствии с пунктом 4 настоящего административного регламента;
- 2) заявитель представил неполный комплект документов в соответствии с пунктами 13, 14, 15 настоящего административного регламента;
- 3) заявитель представил документы, оформление которых не соответствует установленным требованиям (абзац первый пунктов 13, 14, 15 настоящего административного регламента);
- 4) текст документа написан неразборчиво, в документах присутствуют неоговоренные исправления; документы исполнены карандашом.

2.3. Сроки при предоставлении муниципальной услуги

17. Сроки выполнения отдельных административных процедур и действий:

- 1) регистрация запроса заявителя о предоставлении муниципальной услуги либо выдача уведомления об отказе в приеме документов, необходимых для предоставления муниципальной услуги – до одного рабочего дня со дня поступления запроса заявителя;
- 2) рассмотрение запроса заявителя, оценка технической возможности реализации запрашиваемой муниципальной услуги – до 4 рабочих дней со дня регистрации запроса заявителя;
- 3) принятие решения о выдаче специального разрешения или об отказе в его выдаче – 1 день со дня оценки технической возможности реализации запрашиваемой муниципальной услуги

18. Максимальный срок ожидания в очереди:

- 1) при подаче запроса о предоставлении муниципальной услуги – до 30 минут;
- 2) при получении результата предоставления муниципальной услуги – до 30 минут.

19. Срок предоставления муниципальной услуги:

- для подуслуги 1 – до 6 рабочих дней со дня приема документов от заявителя, при условии соответствия документов установленным требованиям;
- для подуслуги 2 – до 10 календарных дней со дня приема документов от заявителя при условии соответствия документов установленным требованиям;
- для подуслуги 3 – до 30 календарных дней со дня приема документов от заявителя при условии соответствия документов установленным требованиям;

2.4. Основания для приостановления или отказа в предоставлении муниципальной услуги

20. Основаниями для принятия решения органа об отказе в подуслуге 1 являются:

- 1) отсутствие у органа полномочий для выдачи специального разрешения по заявленному маршруту;
- 2) предоставление недостоверных и (или) неполных сведений, а также отсутствие документов, указанных в пункте 13 настоящего административного регламента;
- 3) перевозка данного груза по маршруту, предложенному заявителем, невозможна.
- 4) заявитель не оплатил госпошлину.

21. Основаниями для принятия решения органа об отказе в подуслуге 2 являются:

- 1) отсутствие у органа полномочий для выдачи специального разрешения по заявленному маршруту;
- 2) предоставление заявителем недостоверных и (или) неполных сведений;
- 3) технические характеристики транспортного средства не соответствуют возможности осуществления перевозки заявленного тяжеловесного и (или) крупногабаритного груза;

4) перевозка данного груза по маршруту, предложенному заявителем, невозможна;

5) заявитель не оплатил госпошлину;

6) заявитель не внес плату в счет возмещения вреда причиняемого автомобильным дорогам транспортным средством, осуществляющим перевозку тяжеловесных и (или) крупногабаритных грузов (при необходимости);

7) не согласование перевозки данного груза Госавтоинспекцией и (или) владельцами пересекающих автомобильную дорогу сооружений и инженерных коммуникаций.

22. Основаниями для принятия решения органа об отказе в подуслуге 3 являются:

1) отсутствие у органа полномочий для выдачи специального разрешения по заявленному маршруту;

2) предоставление заявителем недостоверных и (или) неполных сведений;

3) технические характеристики транспортного средства не соответствуют возможности осуществления перевозки заявленного тяжеловесного и (или) крупногабаритного груза;

4) перевозка данного груза по маршруту, предложенному заявителем, невозможна;

5) заявитель не оплатил госпошлину;

6) отсутствует согласие заявителя на проведение специальных мероприятий и оплату расходов согласно пункту 38 настоящего административного регламента;

7) не согласование перевозки данного груза Госавтоинспекцией и (или) владельцами пересекающих автомобильную дорогу сооружений и инженерных коммуникаций;

8) заявитель не внес плату в счет возмещения вреда причиняемого автомобильным дорогам транспортным средством, осуществляющим перевозку тяжеловесных и (или) крупногабаритных грузов (при необходимости).

2.5. Плата, взимаемая с заявителя при предоставлении муниципальной услуги

23. Для подуслуги 1:

1) госпошлина за выдачу специального разрешения на перевозку опасных грузов в размере, устанавливаемом п. 111 статьи 333.33 Налогового кодекса Российской Федерации.

24. Для подуслуги 2:

1) госпошлина за выдачу специального разрешения на перевозку крупногабаритных и тяжеловесных грузов в размере, устанавливаемом п. 111 статьи 333.33 Налогового кодекса Российской Федерации;

2) плата в счет возмещения вреда, причиняемого транспортными средствами, осуществляющими перевозки тяжеловесных грузов по автомобильным дорогам местного значения в порядке, установленном постановлением Правительства Российской Федерации от 16 ноября 2009 г. № 934 «О возмещении вреда, причиняемого транспортными средствами, осуществляющими перевозки тяжеловесных грузов по автомобильным дорогам Российской Федерации».

25. Для подуслуги 3:

1) госпошлина за выдачу специального разрешения на перевозку крупногабаритных и тяжеловесных грузов в размере, устанавливаемом п. 111 статьи 333.33 Налогового кодекса Российской Федерации;

2) плата в счет возмещения вреда, причиняемого транспортными средствами, осуществляющими перевозки тяжеловесных грузов по автомобильным дорогам местного значения в порядке, установленном постановлением Правительства Российской Федерации от 16 ноября 2009 г. № 934 «О возмещении вреда, причиняемого

транспортными средствами, осуществляющими перевозки тяжеловесных грузов по автомобильным дорогам Российской Федерации».

Внесение платы в счет возмещения вреда осуществляется при оформлении специального разрешения на движение транспортных средств.

26. При предоставлении подуслуги 3 взимается плата в счет возмещения расходов владельцев автомобильных дорог, сооружений и инженерных коммуникаций на осуществление оценки технического состояния автомобильных дорог, их укрепление или принятие специальных мер по обустройству автомобильных дорог, их участков, а также пересекающих автомобильную дорогу сооружений и инженерных коммуникаций.

27. Плата, указанная в пунктах 23 – 25 настоящего административного регламента, вносится в безналичной форме на соответствующий счет органа.

Плата, указанная в пункте 26 настоящего административного регламента, вносится в наличной или безналичной форме на соответствующий счет владельца автомобильной дороги, сооружений, инженерных коммуникаций, пересекающих автомобильную дорогу.

2.6. Результаты предоставления муниципальной услуги

Результат выдается заявителю лично, направляется по почте, через Многофункциональный центр, через единый Портал государственных и муниципальных услуг и (или) Архангельский региональный портал государственных и муниципальных услуг, по почте, с использованием информационно-телекоммуникационной сети "Интернет".

28. Результатами предоставления муниципальной услуги являются:

1) для подуслуги 1 выдача заявителю:

а) специального разрешения на перевозку опасных грузов по автомобильным дорогам местного значения;

б) уведомления об отказе в выдаче разрешения на перевозку опасных грузов по автомобильным дорогам местного значения.

2) для подуслуги 2 выдача заявителю:

а) специального разрешения на перевозку тяжеловесных и (или) крупногабаритных грузов категории 1 по автомобильным дорогам местного значения;

б) уведомления об отказе в выдаче разрешения на перевозку тяжеловесных и (или) крупногабаритных грузов категории 1 грузов по автомобильным дорогам местного значения.

3) для подуслуги 3 выдача заявителю:

а) специального разрешения на перевозку тяжеловесных и (или) крупногабаритных грузов категории 2 по автомобильным дорогам местного значения;

б) уведомления об отказе в выдаче разрешения на перевозку тяжеловесных и (или) крупногабаритных грузов категории 2 грузов по автомобильным дорогам местного значения.

2.7. Требования к местам предоставления муниципальной услуги

29. Помещения, предназначенные для предоставления муниципальной услуги, обозначаются соответствующими табличками с указанием номера кабинета, названия соответствующего органа, фамилий, имен и отчеств муниципальных служащих, организующих предоставление муниципальной услуги, мест приема и выдачи документов, мест информирования заявителей, графика работы с заявителями.

Прием заявителей осуществляется в рабочих кабинетах органа.

Для ожидания приема отводятся места, оснащенные стульями и столами для возможности оформления документов.

2.8. Показатели доступности и качества муниципальной услуги

30. Показателями доступности муниципальной услуги являются:

1) предоставление заявителям информации о правилах предоставления муниципальной услуги в соответствии с подразделом 1.3 настоящего административного регламента;

2) обеспечение заявителям возможности обращения за предоставлением муниципальной услуги через представителя;

3) установление сокращенных сроков предоставления муниципальной услуги;

4) обеспечение заявителям возможности взаимодействия с органом в электронной форме через Архангельский региональный портал государственных и муниципальных услуг и Единый портал государственных и муниципальных услуг (функций):

размещение на Архангельском региональном портале государственных и муниципальных услуг и Едином портале государственных и муниципальных услуг (функций) форм документов, необходимых для предоставления муниципальной услуги и обеспечение возможности их копирования и заполнения в электронной форме;

обеспечение заявителям возможности направлять запросы о предоставлении муниципальной услуги (заявления с прилагаемыми к ним документами) в электронной форме;

обеспечение заявителям возможности осуществлять с использованием Архангельского регионального портала государственных и муниципальных услуг и Единого портала государственных и муниципальных услуг (функций) мониторинг хода движения дела заявителя;

обеспечение заявителям возможности получения результатов предоставления муниципальной услуги в электронной форме на Архангельском региональном портале государственных и муниципальных услуг и Едином портале государственных и муниципальных услуг (функций);

предоставление заявителям возможности получения муниципальной услуги в многофункциональном центре предоставления государственных и муниципальных услуг.

31. Показателями качества муниципальной услуги являются:

1) отсутствие случаев нарушения сроков при предоставлении муниципальной услуги;

2) отсутствие случаев удовлетворения в судебном порядке заявлений заявителей, оспаривающих действия (бездействие) муниципальных служащих органа и решений органа.

III. Административные процедуры

3.1. Прием и регистрация заявления с прилагаемыми документами

32. Для подуслуги 1:

1) Основанием для предоставления подуслуги 1 является получение органом запроса заявителя – заявления с прилагаемыми к нему документами.

2) Результатом административной процедуры является прием и регистрация заявления.

3) Максимальная продолжительность административной процедуры составляет до 3 календарных дней, со дня поступления заявления и документов.

33. Для подуслуги 2:

1) Основанием для предоставления подуслуги 2 является получение органом запроса заявителя – заявления с прилагаемыми к нему документами.

2) Результатом административной процедуры является прием и регистрация заявления.

3) Максимальная продолжительность административной процедуры составляет до 3 календарных дней, со дня поступления заявления и документов.

34. Для подуслуги 3:

1) Основанием для предоставления подуслуги 3 является получение органом запроса заявителя – заявления с прилагаемыми к нему документами.

2) Результатом административной процедуры является прием и регистрация заявления.

3) Максимальная продолжительность административной процедуры составляет до 3 календарных дней, со дня поступления заявления и документов.

3.2. Рассмотрение заявления и представленных документов, оценка технической возможности реализации запрашиваемой муниципальной услуги.

35. Для подуслуги 1:

1) Основанием для начала административной процедуры является поступление всех документов, необходимых для предоставления муниципальной услуги по выдаче специального разрешения, муниципальному служащему органа, ответственному за работу с документами.

2) Муниципальный служащий органа, ответственный за работу с документами, в срок, указанный в подпункте 2 пункта 17 настоящего административного регламента, проверяет:

а) подведомственность поступившего заявления;

б) полноту и достоверность предоставленных сведений и документов;

в) соответствие технических характеристик транспортного средства требованиям безопасности при перевозке заявленного груза.

3) В случае отсутствия оснований для отказа в выдаче специального разрешения на перевозку опасных грузов, муниципальный служащий органа, ответственный за работу с документами производит оценку технической возможности реализации запрашиваемой муниципальной услуги (близость расположения от маршрута транспортировки важных крупных промышленных объектов, зон отдыха, архитектурных, природных заповедников и других особо охраняемых территорий, зрелищных, культурно-просветительных, учебных, дошкольных и лечебных учреждений и наличие мест стоянок транспортных средств и заправок топливом).

Оценка технической возможности реализации запрашиваемой муниципальной услуги производится органом в пределах сроков, указанных в абзаце 1 пункта 19 настоящего административного регламента.

В случае наличия оснований для отказа в приеме документов (пункт 16 настоящего административного регламента) муниципальный служащий органа, ответственный за работу с документами, подготавливает уведомление об этом. В уведомлении указывается конкретное основание для отказа в приеме документов с разъяснением, в чем оно состоит, а также в случаях, предусмотренных подпунктами 2 и 3 пункта 16 настоящего административного регламента, перечень недостающих документов и (или) документов, оформление которых не соответствует установленным требованиям.

Уведомление об отказе в приеме документов подписывается руководителем органа и направляется заявителю почтовым отправлением, факсом, по электронной почте.

В случае, если запрос заявителя подан через Многофункциональный центр предоставления государственных и муниципальных услуг, Архангельский региональный портал государственных и муниципальных услуг или Единый портал государственных и муниципальных услуг (функций), то указанное уведомление направляется заявителю через Многофункциональный центр предоставления государственных и муниципальных услуг, Архангельский региональный портал государственных и муниципальных услуг или Единый портал государственных и муниципальных услуг (функций).

В случаях, предусмотренных подпунктами 1 и 2 пункта 16 настоящего административного регламента, заявителю возвращаются направленные им документы.

36. Для подуслуги 2:

1) Основанием для начала административной процедуры является поступление всех документов, необходимых для предоставления муниципальной услуги по выдаче специального разрешения, муниципальному служащему органа, ответственному за работу с документами.

2) Муниципальный служащий органа, ответственный за работу с документами, в срок, указанный в подпункте 2 пункта 17 настоящего административного регламента, проверяет:

а) подведомственность поступившего заявления;
б) полноту и достоверность предоставленных сведений и документов;
в) соответствие технических характеристик транспортного средства требованиям безопасности при перевозке заявленного груза;

г) в случае, если маршрут транспортного средства, осуществляющего перевозки тяжеловесных и (или) крупногабаритных грузов, проходит через железнодорожные переезды, владельцы автомобильных дорог направляют в течение одного рабочего дня со дня регистрации ими заявки соответствующую заявку владельцам инфраструктуры железнодорожного транспорта, в ведении которых находятся такие железнодорожные переезды, если:

ширина транспортного средства с грузом или без груза составляет 5 м и более и высота от поверхности дороги 4,5 м и более;

длина транспортного средства с одним прицепом превышает 22 м или автопоезд имеет два и более прицепа;

скорость движения транспортного средства менее 8 км/ч.

В этом случае согласование владельцами инфраструктуры железнодорожного транспорта осуществляется в течение трех дней с даты получения заявки.

В случае, если требуется принятие специальных мер по обустройству пересекающих автомобильную дорогу сооружений и инженерных коммуникаций, а также если маршрут транспортного средства, осуществляющего перевозки тяжеловесных и (или) крупногабаритных грузов, проходит через железнодорожные переезды, согласование от владельцев сооружений и инженерных коммуникаций либо от владельцев инфраструктуры железнодорожного транспорта может направляться непосредственно в уполномоченный орган.

3) В случае отсутствия оснований для отказа в выдаче специального разрешения, муниципальный служащий органа, ответственный за работу с документами производит оценку технической возможности реализации запрашиваемой муниципальной услуги (грузоподъемность и габариты инженерных сооружений на предлагаемом маршруте, для обеспечения безопасности перевозки и сохранности автомобильной дороги и инженерных сооружений, принятия иных мер по обеспечению безопасности движения на маршруте перевозки).

Оценка технической возможности реализации запрашиваемой муниципальной услуги производится органом в пределах сроков, указанных в абзаце 2 пункта 19 настоящего административного регламента.

В случае наличия оснований для отказа в приеме документов (пункт 16 настоящего административного регламента) муниципальный служащий органа, ответственный за работу с документами, подготавливает уведомление об этом. В уведомлении указывается конкретное основание для отказа в приеме документов с разъяснением, в чем оно состоит, а также в случаях, предусмотренных подпунктами 2 и 3 пункта 16 настоящего административного регламента, перечень недостающих документов и (или) документов, оформление которых не соответствует установленным требованиям.

Уведомление об отказе в приеме документов подписывается руководителем органа и направляется заявителю почтовым отправлением, факсом, по электронной почте.

В случае, если запрос заявителя подан через Многофункциональный центр предоставления государственных и муниципальных услуг, Архангельский региональный портал государственных и муниципальных услуг или Единый портал государственных и муниципальных услуг (функций), то указанное уведомление направляется заявителю через Многофункциональный центр предоставления государственных и муниципальных услуг, Архангельский региональный портал государственных и муниципальных услуг или Единый портал государственных и муниципальных услуг (функций).

В случаях, предусмотренных подпунктами 1 и 2 пункта 16 настоящего административного регламента, заявителю возвращаются направленные им документы.

37. Для подуслуги 3:

1) Основанием для начала административной процедуры является поступление всех документов, необходимых для предоставления муниципальной услуги по выдаче специального разрешения, муниципальному служащему органа, ответственному за работу с документами.

2) Муниципальный служащий органа, ответственный за работу с документами, в срок, указанный в подпункте 2 пункта 17 настоящего административного регламента, проверяет:

а) подведомственность поступившего заявления;

б) полноту и достоверность предоставленных сведений и документов;

в) соответствие технических характеристик транспортного средства требованиям безопасности при перевозке заявленного груза;

г) в случае, если маршрут транспортного средства, осуществляющего перевозки тяжеловесных и (или) крупногабаритных грузов, проходит через железнодорожные переезды, владельцы автомобильных дорог направляют в течение одного рабочего дня со дня регистрации ими заявки соответствующую заявку владельцам инфраструктуры железнодорожного транспорта, в ведении которых находятся такие железнодорожные переезды, если:

ширина транспортного средства с грузом или без груза составляет 5 м и более и высота от поверхности дороги 4,5 м и более;

длина транспортного средства с одним прицепом превышает 22 м или автопоезд имеет два и более прицепа;

скорость движения транспортного средства менее 8 км/ч.

В этом случае согласование владельцами инфраструктуры железнодорожного транспорта осуществляется в течение трех дней с даты получения заявки.

В случае, если требуется принятие специальных мер по обустройству пересекающих автомобильную дорогу сооружений и инженерных коммуникаций, а также если маршрут транспортного средства, осуществляющего перевозки тяжеловесных и (или) крупногабаритных грузов, проходит через железнодорожные переезды, согласование от владельцев сооружений и инженерных коммуникаций либо от владельцев инфраструктуры железнодорожного транспорта может направляться непосредственно в уполномоченный орган.

3) В случае отсутствия оснований для отказа в выдаче специального разрешения на перевозку тяжеловесных и (или) крупногабаритных грузов категории 2, муниципальный служащий органа, ответственный за работу с документами производит оценку технической возможности реализации запрашиваемой муниципальной услуги (необходимость проведения работ по укреплению или принятие специальных мер по обустройству автомобильных дорог, их участков, а также пересекающих автомобильные дороги сооружений и инженерных коммуникаций).

Муниципальный служащий органа, ответственный за работу с документами, в течение двух рабочих дней с даты регистрации запроса заявителя, подготавливает для заявителя уведомление о необходимости проведения работ. В уведомлении указываются

специальные мероприятия, которые необходимо произвести для осуществления заявленной перевозки, расходы на их проведение, реквизиты организации ответственной за содержание автомобильной дороги, сооружений, инженерных коммуникаций, пересекающих автомобильную дорогу, и альтернативный маршрут перевозки (в случае его возможности).

Уведомление подписывается начальником Управления городского хозяйства администрации МО «Котлас» или председателем Комитета дорожного хозяйства, благоустройства и экологии Управления городского хозяйства администрации МО «Котлас» и вручается заявителю лично либо направляется по факсу, электронной почтой, почтовым отправлением.

В случае, если запрос заявителя подан через Многофункциональный центр предоставления государственных и муниципальных услуг, Архангельский региональный портал государственных и муниципальных услуг или Единый портал государственных и муниципальных услуг (функций), то указанное уведомление направляется заявителю через Многофункциональный центр предоставления государственных и муниципальных услуг, Архангельский региональный портал государственных и муниципальных услуг или Единый портал государственных и муниципальных услуг (функций).

Заявитель в срок до пяти рабочих дней со дня получения уведомления направляет в орган согласие на проведение указанных в уведомлении специальных мероприятий и оплату расходов либо на альтернативный маршрут перевозки.

Оценка технической возможности реализации запрашиваемой муниципальной услуги производится органом в пределах сроков, указанных в абзаце 3 пункта 19 настоящего административного регламента.

В случае наличия оснований для отказа в приеме документов (пункт 16 настоящего административного регламента) муниципальный служащий органа, ответственный за работу с документами, подготавливает уведомление об этом. В уведомлении указывается конкретное основание для отказа в приеме документов с разъяснением, в чем оно состоит, а также в случаях, предусмотренных подпунктами 2 и 3 пункта 16 настоящего административного регламента, перечень недостающих документов и (или) документов, оформление которых не соответствует установленным требованиям.

Уведомление об отказе в приеме документов подписывается руководителем органа и направляется заявителю почтовым отправлением, факсом, по электронной почте.

В случае, если запрос заявителя подан через Многофункциональный центр предоставления государственных и муниципальных услуг, Архангельский региональный портал государственных и муниципальных услуг или Единый портал государственных и муниципальных услуг (функций), то указанное уведомление направляется заявителю через Многофункциональный центр предоставления государственных и муниципальных услуг, Архангельский региональный портал государственных и муниципальных услуг или Единый портал государственных и муниципальных услуг (функций).

В случаях, предусмотренных подпунктами 1 и 2 пункта 16 настоящего административного регламента, заявителю возвращаются направленные им документы.

3.3. Принятие решения о предоставлении услуги либо об отказе в ее предоставлении

38. Для подуслуги 1:

1) Основанием для начала административной процедуры является данные оценки технической возможности реализации запрашиваемой муниципальной услуги.

2) В случае наличия оснований для отказа в предоставлении муниципальной услуги (подпункты 1 - 3 пункта 20 настоящего административного регламента) муниципальный служащий органа, ответственный за работу с документами, готовит распоряжение об отказе в предоставлении муниципальной услуги.

В распоряжении указывается конкретное основание для отказа в предоставлении муниципальной услуги с разъяснением, в чем оно состоит.

Распоряжение об отказе в предоставлении муниципальной услуги подписывается начальником Управления городского хозяйства администрации МО «Котлас» или председателем Комитета дорожного хозяйства, благоустройства и экологии Управления городского хозяйства администрации МО «Котлас» и вручается заявителю лично или направляется ему по факсу, электронной почте, почтовым отправлением.

В случае, если запрос заявителя подан через Многофункциональный центр предоставления государственных и муниципальных услуг, Архангельский региональный портал государственных и муниципальных услуг или Единый портал государственных и муниципальных услуг (функций), то распоряжение об отказе в предоставлении муниципальной услуги направляется заявителю через Многофункциональный центр предоставления государственных и муниципальных услуг, Архангельский региональный портал государственных и муниципальных услуг или Единый портал государственных и муниципальных услуг (функций).

3) На основании данных оценки технической возможности реализации запрашиваемой муниципальной услуги, муниципальный служащий органа, ответственный за работу с документами, подготавливает проект специального разрешения на движение по автомобильным дорогам транспортного средства, осуществляющего перевозку опасных грузов, по форме, установленной в Приложении № 1 к Приказу о внесении изменений в порядок выдачи специального разрешения на движение по автомобильным дорогам транспортного средства, осуществляющего перевозку опасных грузов, утвержденных Минтрансом РФ 09 июля 2012 года № 218.

39. Для подуслуги 2:

1) Основанием для начала административной процедуры является данные оценки технической возможности реализации запрашиваемой муниципальной услуги.

2) В случае наличия оснований для отказа в предоставлении муниципальной услуги (подпункты 1 - 4 пункта 21 настоящего административного регламента) муниципальный служащий органа, ответственный за работу с документами, готовит распоряжение об отказе в предоставлении муниципальной услуги.

В распоряжении указывается конкретное основание для отказа в предоставлении муниципальной услуги с разъяснением, в чем оно состоит.

Распоряжение об отказе в предоставлении муниципальной услуги подписывается начальником Управления городского хозяйства администрации МО «Котлас» или председателем Комитета дорожного хозяйства, благоустройства и экологии Управления городского хозяйства администрации МО «Котлас» и вручается заявителю лично или направляется ему по факсу, электронной почте, почтовым отправлением.

В случае, если запрос заявителя подан через Многофункциональный центр предоставления государственных и муниципальных услуг, Архангельский региональный портал государственных и муниципальных услуг или Единый портал государственных и муниципальных услуг (функций), то распоряжение об отказе в предоставлении муниципальной услуги направляется заявителю через Многофункциональный центр предоставления государственных и муниципальных услуг, Архангельский региональный портал государственных и муниципальных услуг или Единый портал государственных и муниципальных услуг (функций).

3) На основании данных оценки технической возможности реализации запрашиваемой муниципальной услуги, муниципальный служащий органа, ответственный за работу с документами, в соответствии с Постановлением Правительства РФ от 16 ноября 2009 г. № 934 производит расчет платы в счет возмещения вреда, причиняемого транспортными средствами, осуществляющими перевозки тяжеловесных грузов, при движении таких транспортных средств по автомобильным дорогам общего пользования местного значения, находящиеся в собственности МО «Котлас» (далее – расчет платы), подготавливает проект специального разрешения на перевозку тяжеловесного и (или)

крупногабаритного груза по форме, установленной в Приложении № 1 к Порядку выдачи специального разрешения на движение по автомобильным дорогам транспортного средства, осуществляющего перевозки крупногабаритных и (или) тяжеловесных грузов, утвержденному приказом Минтранса РФ от 24 июля 2012 года № 258.

Заявитель в срок до трех рабочих дней со дня получения расчета платы производит оплату возмещения вреда, причиняемого транспортными средствами, осуществляющими перевозки тяжеловесных грузов, согласно расчету платы.

40. Для подоуслуги 3:

1) Основанием для начала административной процедуры является данные оценки технической возможности реализации запрашиваемой муниципальной услуги.

2) В случае наличия оснований для отказа в предоставлении муниципальной услуги (подпункты 1 – 4 пункта 22 настоящего административного регламента) муниципальный служащий органа, ответственный за работу с документами, готовит распоряжение об отказе в предоставлении муниципальной услуги.

В распоряжении указывается конкретное основание для отказа в предоставлении муниципальной услуги с разъяснением, в чем оно состоит.

Распоряжение об отказе в предоставлении муниципальной услуги подписывается начальником Управления городского хозяйства администрации МО «Котлас» или председателем Комитета дорожного хозяйства, благоустройства и экологии Управления городского хозяйства администрации МО «Котлас» и вручается заявителю лично или направляется ему по факсу, электронной почте, почтовым отправлением.

В случае, если запрос заявителя подан через Многофункциональный центр предоставления государственных и муниципальных услуг, Архангельский региональный портал государственных и муниципальных услуг или Единый портал государственных и муниципальных услуг (функций), то распоряжение об отказе в предоставлении муниципальной услуги направляется заявителю через Многофункциональный центр предоставления государственных и муниципальных услуг, Архангельский региональный портал государственных и муниципальных услуг или Единый портал государственных и муниципальных услуг (функций).

3) На основании данных оценки технической возможности реализации запрашиваемой муниципальной услуги, муниципальный служащий органа, ответственный за работу с документами при получении согласия от заявителя на проведение специальных мероприятий, указанных в уведомлении, и оплату расходов, либо на альтернативный маршрут перевозки, в течение одного рабочего дня со дня поступления ответа заявителя направляет данное согласие организации ответственной за содержание автомобильной дороги, сооружений, инженерных коммуникаций, пересекающих автомобильную дорогу.

После укрепления автомобильных дорог или принятия специальных мер по обустройству автомобильных дорог или их участков, а также пересекающих автомобильную дорогу сооружений и инженерных коммуникаций и возмещения заявителем расходов, муниципальный служащий органа, ответственный за работу с документами, производит расчет платы, подготавливает проект специального разрешения на перевозку тяжеловесного и (или) крупногабаритного груза по форме, установленной в Приложении № 1 к Порядку выдачи специального разрешения на движение по автомобильным дорогам транспортного средства, осуществляющего перевозки крупногабаритных и (или) тяжеловесных грузов, утвержденному приказом Минтранса РФ от 24 июля 2012 года № 258

Заявитель в срок до трех рабочих дней со дня получения расчета платы производит оплату возмещения вреда, причиняемого транспортными средствами, осуществляющими перевозки тяжеловесных грузов, согласно расчету платы.

3.4. Оформление и выдача специального разрешения либо уведомления об отказе в выдаче специального разрешения

41. Для подуслуги 1:

1) В случае отсутствия оснований для отказа в предоставлении муниципальной услуги, проект специального разрешения в срок, указанный в подпункте 3 пункта 17 настоящего административного регламента, подписывается начальником Управления городского хозяйства администрации МО «Котлас» или председателем Комитета дорожного хозяйства, благоустройства и экологии Управления городского хозяйства администрации МО «Котлас» и заверяется печатью органа.

Специальные разрешения оформляются на бланках, изготовленных типографским способом со специальной защитой от подделки. Бланк специального разрешения заполняется с использованием печатающих устройств. Исправления на бланке специального разрешения не допускаются.

Уведомление о готовности специального разрешения сообщается заявителю с использованием средств почтовой, телефонной связи, электронной почты.

В случае, если запрос заявителя подан через Многофункциональный центр предоставления государственных и муниципальных услуг, Архангельский региональный портал государственных и муниципальных услуг или Единый портал государственных и муниципальных услуг (функций), то уведомление о готовности специального разрешения направляется заявителю через Многофункциональный центр предоставления государственных и муниципальных услуг, Архангельский региональный портал государственных и муниципальных услуг или Единый портал государственных и муниципальных услуг (функций).

Выдача специального разрешения производится в органе при условии предъявления заявителем следующих документов:

- паспорта физического лица;
- доверенности от юридического или физического лица;

2) В случае отсутствия оплаты государственной пошлины за выдачу специального разрешения, муниципальный служащий органа, ответственный за работу с документами, в течение одного рабочего дня со дня поступления ответа заявителя готовит распоряжение об отказе в выдаче специального разрешения.

Распоряжение об отказе в выдаче специального разрешения подписывается начальником Управления городского хозяйства администрации МО «Котлас» или председателем Комитета дорожного хозяйства, благоустройства и экологии Управления городского хозяйства администрации МО «Котлас» и вручается заявителю лично или направляется ему по факсу, электронной почте, почтовым отправлением.

В случае, если запрос заявителя подан через Многофункциональный центр предоставления государственных и муниципальных услуг, Архангельский региональный портал государственных и муниципальных услуг или Единый портал государственных и муниципальных услуг (функций), то распоряжение об отказе в выдаче специального разрешения направляется заявителю через Многофункциональный центр предоставления государственных и муниципальных услуг, Архангельский региональный портал государственных и муниципальных услуг или Единый портал государственных и муниципальных услуг (функций).

Сведения о выдаче специального разрешения, реквизиты распоряжения об отказе в выдаче специального разрешения вносятся муниципальным служащим органа, ответственным за работу с документами, в течение одного рабочего дня в журнал регистрации заявлений и выдачи специальных разрешений (Приложение № 3 к настоящему административному регламенту).

42. Для подуслуги 2:

1) В случае отсутствия оснований для отказа в предоставлении муниципальной услуги, проект специального разрешения в срок, указанный в подпункте 3 пункта 17

настоящего административного регламента, подписывается начальником Управления городского хозяйства администрации МО «Котлас» или председателем Комитета дорожного хозяйства, благоустройства и экологии Управления городского хозяйства администрации МО «Котлас» и заверяется печатью органа.

Специальные разрешения оформляются на бланках, изготовленных типографским способом со специальной защитой от подделки. Бланк специального разрешения заполняется с использованием печатающих устройств. Исправления на бланке специального разрешения не допускаются.

После согласования маршрута транспортного средства, осуществляющего перевозки тяжеловесных и (или) крупногабаритных грузов, всеми владельцами автомобильных дорог, входящих в указанный маршрут, уполномоченный орган оформляет специальное разрешение и в случаях, установленных пунктом 16 Порядка выдачи специального разрешения на движение по автомобильным дорогам транспортного средства, осуществляющего перевозки крупногабаритных и (или) тяжеловесных грузов, утвержденный приказом Минтранса РФ от 24 июля 2012 года № 258, направляет в адрес территориального органа управления Госавтоинспекции МВД России на региональном или межрегиональном уровне по месту расположения уполномоченного органа (в случае международных перевозок - в федеральный орган управления Госавтоинспекции МВД России, либо в определенный им территориальный орган управления Госавтоинспекции МВД России на региональном или межрегиональном уровне) заявку на согласование маршрута транспортного средства, осуществляющего перевозки тяжеловесных и (или) крупногабаритных грузов, которая состоит из оформленного специального разрешения с приложением копий документов, указанных в подпунктах 1 - 4 пункта 14 настоящего регламента, и копий согласований маршрута транспортного средства. Заявка регистрируется Госавтоинспекцией в течение одного рабочего дня с даты ее получения.

Согласование маршрута транспортного средства, осуществляющего перевозки тяжеловесных и (или) крупногабаритных грузов, проводится Госавтоинспекцией в течение четырех рабочих дней с даты регистрации заявки, полученной от уполномоченного органа.

Уведомление о готовности специального разрешения сообщается заявителю с использованием средств почтовой, телефонной связи, электронной почты.

В случае, если запрос заявителя подан через Многофункциональный центр предоставления государственных и муниципальных услуг, Архангельский региональный портал государственных и муниципальных услуг или Единый портал государственных и муниципальных услуг (функций), то уведомление о готовности специального разрешения направляется заявителю через Многофункциональный центр предоставления государственных и муниципальных услуг, Архангельский региональный портал государственных и муниципальных услуг или Единый портал государственных и муниципальных услуг (функций).

Выдача специального разрешения производится в органе при условии предъявления заявителем следующих документов:

- паспорта физического лица;
- доверенности от юридического или физического лица;

2) В случае отсутствия оплаты государственной пошлины за выдачу специального разрешения и (или) оплаты платежей за возмещение вреда, причиняемого автотранспортными средствами, осуществляющими перевозки тяжеловесных грузов по автомобильным дорогам местного значения, муниципальный служащий органа, ответственный за работу с документами, в течение одного рабочего дня со дня поступления ответа заявителя готовит распоряжение об отказе в выдаче специального разрешения.

Распоряжение об отказе в выдаче специального разрешения подписывается начальником Управления городского хозяйства администрации МО «Котлас» или председателем Комитета дорожного хозяйства, благоустройства и экологии Управления

городского хозяйства администрации МО «Котлас» и вручается заявителю лично или направляется ему по факсу, электронной почте, почтовым отправлением.

В случае, если запрос заявителя подан через Многофункциональный центр предоставления государственных и муниципальных услуг, Архангельский региональный портал государственных и муниципальных услуг или Единый портал государственных и муниципальных услуг (функций), то распоряжение об отказе в выдаче специального разрешения направляется заявителю через Многофункциональный центр предоставления государственных и муниципальных услуг, Архангельский региональный портал государственных и муниципальных услуг или Единый портал государственных и муниципальных услуг (функций).

Сведения о выдаче специального разрешения, реквизиты распоряжения об отказе в выдаче специального разрешения вносятся муниципальным служащим органа, ответственным за работу с документами, в течение одного рабочего дня в журнал регистрации заявлений и выдачи специальных разрешений (Приложение № 4 к настоящему административному регламенту).

43. Для подуслуги 3:

1) В случае отсутствия оснований для отказа в предоставлении муниципальной услуги, проект специального разрешения в срок, указанный в подпункте 3 пункта 17 настоящего административного регламента, подписывается начальником Управления городского хозяйства администрации МО «Котлас» или председателем Комитета дорожного хозяйства, благоустройства и экологии Управления городского хозяйства администрации МО «Котлас» и заверяется печатью органа.

Специальные разрешения оформляются на бланках, изготовленных типографским способом со специальной защитой от подделки. Бланк специального разрешения заполняется с использованием печатающих устройств. Исправления на бланке специального разрешения не допускаются.

После согласования маршрута транспортного средства, осуществляющего перевозки тяжеловесных и (или) крупногабаритных грузов, всеми владельцами автомобильных дорог, входящих в указанный маршрут, уполномоченный орган оформляет специальное разрешение и в случаях, установленных пунктом 16 Порядка выдачи специального разрешения на движение по автомобильным дорогам транспортного средства, осуществляющего перевозки крупногабаритных и (или) тяжеловесных грузов, утвержденный приказом Минтранса РФ от 24 июля 2012 года № 258, направляет в адрес территориального органа управления Госавтоинспекции МВД России на региональном или межрегиональном уровне по месту расположения уполномоченного органа (в случае международных перевозок - в федеральный орган управления Госавтоинспекции МВД России, либо в определенный им территориальный орган управления Госавтоинспекции МВД России на региональном или межрегиональном уровне) заявку на согласование маршрута транспортного средства, осуществляющего перевозки тяжеловесных и (или) крупногабаритных грузов, которая состоит из оформленного специального разрешения с приложением копий документов, указанных в подпунктах 1 - 4 пункта 15 настоящего регламента, и копий согласований маршрута транспортного средства. Заявка регистрируется Госавтоинспекцией в течение одного рабочего дня с даты ее получения.

Согласование маршрута транспортного средства, осуществляющего перевозки тяжеловесных и (или) крупногабаритных грузов, проводится Госавтоинспекцией в течение четырех рабочих дней с даты регистрации заявки, полученной от уполномоченного органа.

Уведомление о готовности специального разрешения сообщается заявителю с использованием средств почтовой, телефонной связи, электронной почты.

В случае, если запрос заявителя подан через Многофункциональный центр предоставления государственных и муниципальных услуг, Архангельский региональный портал государственных и муниципальных услуг или Единый портал государственных и муниципальных услуг (функций), то уведомление о готовности специального разрешения

направляется заявителю через Многофункциональный центр предоставления государственных и муниципальных услуг, Архангельский региональный портал государственных и муниципальных услуг или Единый портал государственных и муниципальных услуг (функций).

Выдача специального разрешения производится в органе при условии предъявления заявителем следующих документов:

- паспорта физического лица;
- доверенности от юридического или физического лица;

2) В случае отсутствия оплаты государственной пошлины за выдачу специального разрешения и (или) оплаты платежей за возмещение вреда, причиняемого автотранспортными средствами, осуществляющими перевозки тяжеловесных грузов по автомобильным дорогам местного значения, муниципальный служащий органа, ответственный за работу с документами, в течение одного рабочего дня со дня поступления ответа заявителя готовит распоряжение об отказе в выдаче специального разрешения.

Распоряжение об отказе в выдаче специального разрешения подписывается начальником Управления городского хозяйства администрации МО «Котлас» или председателем Комитета дорожного хозяйства, благоустройства и экологии Управления городского хозяйства администрации МО «Котлас» и вручается заявителю лично или направляется ему по факсу, электронной почте, почтовым отправлением.

В случае, если запрос заявителя подан через Многофункциональный центр предоставления государственных и муниципальных услуг, Архангельский региональный портал государственных и муниципальных услуг или Единый портал государственных и муниципальных услуг (функций), то распоряжение об отказе в выдаче специального разрешения направляется заявителю через Многофункциональный центр предоставления государственных и муниципальных услуг, Архангельский региональный портал государственных и муниципальных услуг или Единый портал государственных и муниципальных услуг (функций).

Сведения о выдаче специального разрешения, реквизиты распоряжения об отказе в выдаче специального разрешения вносятся муниципальным служащим органа, ответственным за работу с документами, в течение одного рабочего дня в журнал регистрации заявлений и выдачи специальных разрешений (Приложение № 4 к настоящему административному регламенту).

IV. Контроль за исполнением административного регламента

44. Контроль за исполнением настоящего административного регламента осуществляется руководителем органа в следующих формах:

текущее наблюдение за выполнением муниципальными служащими органа административных действий при предоставлении муниципальной услуги;

рассмотрение жалоб (претензий) на действия (бездействие) муниципальных служащих органа, выполняющих административные действия при предоставлении муниципальной услуги.

45. Обязанности муниципальных служащих органа по исполнению настоящего административного регламента, а также их персональная ответственность за неисполнение или ненадлежащее исполнение своих обязанностей закрепляются в должностных инструкциях соответствующих муниципальных служащих.

46. Решения руководителя органа могут быть оспорены в порядке, предусмотренном Федеральным законом от 02 мая 2006 года № 59-ФЗ «О порядке рассмотрения обращений граждан Российской Федерации», и в судебном порядке.

**V. Досудебный (внесудебный) порядок обжалования заявителем
решений и действий (бездействия) органа, предоставляющего муниципальную
услугу, а также должностного лица органа, предоставляющего муниципальную
услугу или муниципального служащего**

47. Заявитель может обратиться с жалобой, в том числе в следующих случаях:

- 1) нарушение срока регистрации запроса заявителя о предоставлении муниципальной услуги;
- 2) нарушение срока предоставления муниципальной услуги;
- 3) требование у заявителя документов, не предусмотренных нормативными правовыми актами Российской Федерации, нормативными правовыми актами Архангельской области, муниципальными правовыми актами МО «Котлас» для предоставления муниципальной услуги;
- 4) отказ в приеме документов, предоставление которых предусмотрено нормативными правовыми актами Российской Федерации, нормативными правовыми актами Архангельской области, муниципальными правовыми актами МО «Котлас» для предоставления муниципальной услуги, у заявителя;
- 5) отказ в предоставлении муниципальной услуги, если основания отказа не предусмотрены федеральными законами и принятыми в соответствии с ними иными нормативными правовыми актами Российской Федерации, нормативными правовыми актами Архангельской области, муниципальными правовыми актами МО «Котлас»;
- 6) затребование с заявителя при предоставлении муниципальной услуги платы, не предусмотренной нормативными правовыми актами Российской Федерации, нормативными правовыми актами Архангельской области, муниципальными правовыми актами МО «Котлас»;
- 7) отказ органа, предоставляющего муниципальную услугу, должностного лица органа, предоставляющего муниципальную услугу, в исправлении допущенных опечаток и ошибок в выданных в результате предоставления муниципальной услуги документах либо нарушение установленного срока таких исправлений.

48. Общие требования к порядку подачи и рассмотрения жалобы

48.1. Жалоба в письменной форме на бумажном носителе, в электронной форме подается Главе МО «Котлас».

48.2. Жалоба может быть направлена по почте, с использованием информационно-телекоммуникационной сети "Интернет", официального сайта муниципального образования «Котлас», Архангельского регионального портала государственных и муниципальных услуг или Единого портала государственных и муниципальных услуг, а также может быть принята при личном приеме заявителя.

48.3. Жалоба должна содержать:

- 1) наименование органа, предоставляющего муниципальную услугу, должностного лица органа, предоставляющего муниципальную услугу, либо муниципального служащего, решения и действия (бездействие) которых обжалуются;
- 2) фамилию, имя, отчество (последнее - при наличии), сведения о месте жительства заявителя - физического лица либо наименование, сведения о месте нахождения заявителя - юридического лица, а также номер (номера) контактного телефона, адрес (адреса) электронной почты (при наличии) и почтовый адрес, по которым должен быть направлен ответ заявителю;
- 3) сведения об обжалуемых решениях и действиях (бездействии) органа, предоставляющего муниципальную услугу, должностного лица органа, предоставляющего муниципальную услугу, либо муниципального служащего;
- 4) доводы, на основании которых заявитель не согласен с решением и действием (бездействием) органа, предоставляющего муниципальную услугу, должностного лица органа, предоставляющего муниципальную услугу, либо муниципального служащего.

Заявителем могут быть представлены документы (при наличии), подтверждающие доводы заявителя, либо их копии.

49. Жалоба, поступившая в орган, предоставляющий муниципальную услугу, подлежит рассмотрению Главой МО «Котлас», в течение пятнадцати рабочих дней со дня ее регистрации, а в случае обжалования отказа органа, предоставляющего муниципальную услугу, должностного лица органа, предоставляющего муниципальную услугу, в приеме документов у заявителя либо в исправлении допущенных опечаток и ошибок или в случае обжалования нарушения установленного срока таких исправлений - в течение пяти рабочих дней со дня ее регистрации. Правительство Российской Федерации вправе установить случаи, при которых срок рассмотрения жалобы может быть сокращен.

50. По результатам рассмотрения жалобы Глава МО «Котлас» принимает одно из следующих решений:

1) удовлетворяет жалобу, в том числе в форме отмены принятого решения, исправления допущенных органом, предоставляющим муниципальную услугу, опечаток и ошибок в выданных в результате предоставления муниципальной услуги документах, возврата заявителю денежных средств, взимание которых не предусмотрено нормативными правовыми актами Российской Федерации, нормативными правовыми актами Архангельской области, муниципальными правовыми актами МО «Котлас», а также в иных формах;

2) отказывает в удовлетворении жалобы.

51. Не позднее дня, следующего за днем принятия решения, указанного в пункте 40 настоящей статьи, заявителю в письменной форме и по желанию заявителя в электронной форме направляется мотивированный ответ о результатах рассмотрения жалобы.

52. В случае установления в ходе или по результатам рассмотрения жалобы признаков состава административного правонарушения или преступления Глава МО «Котлас», незамедлительно направляет имеющиеся материалы в органы прокуратуры.

Блок схема предоставления муниципальной услуги

Приложение № 1 к административному регламенту предоставления муниципальной услуги по выдаче специальных разрешений на перевозки опасных, тяжеловесных и (или) крупногабаритных грузов (в границах муниципального образования «Котлас»), утвержденному постановлением администрации МО «Котлас» № 726 от 11.04.2014

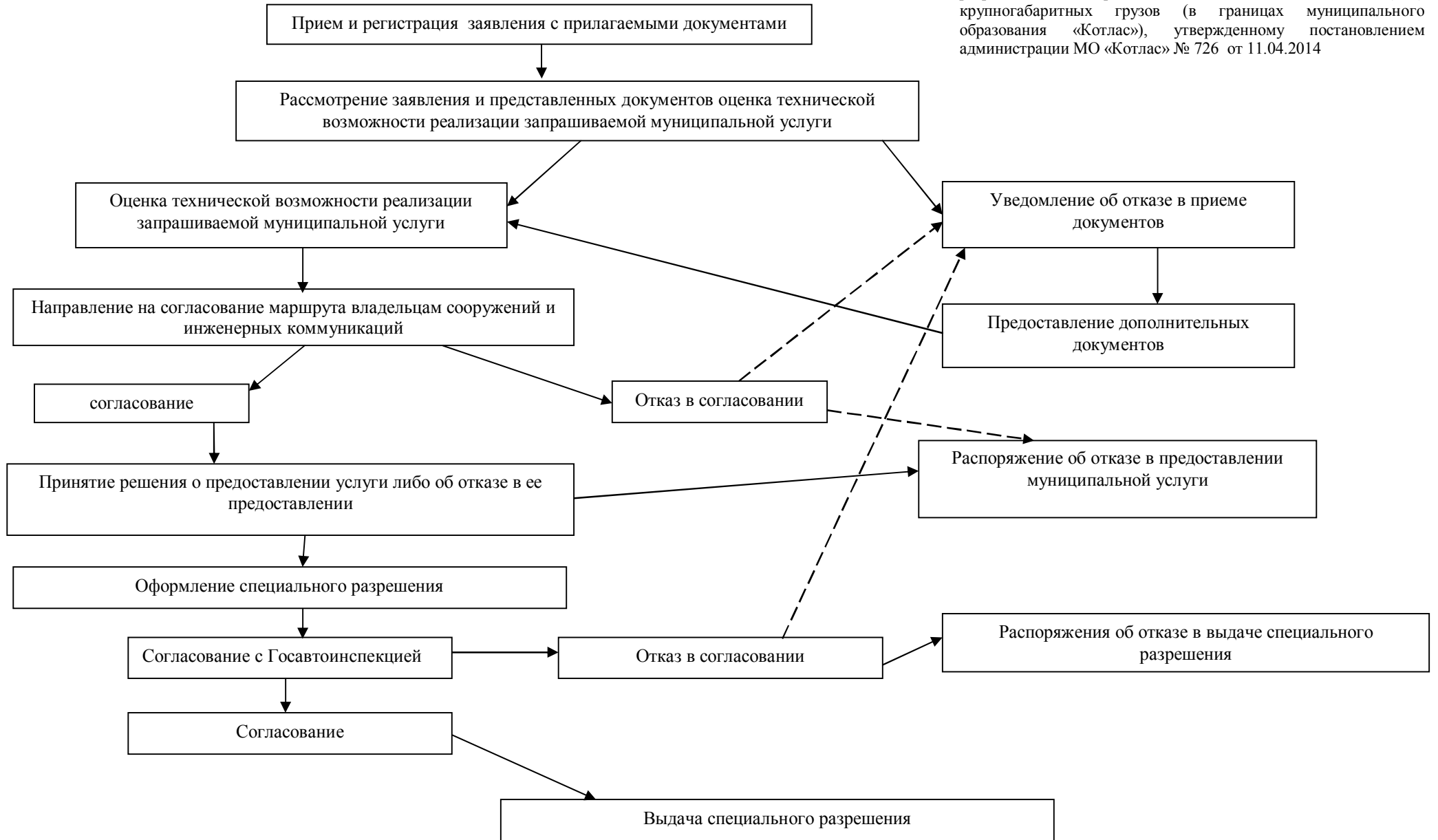
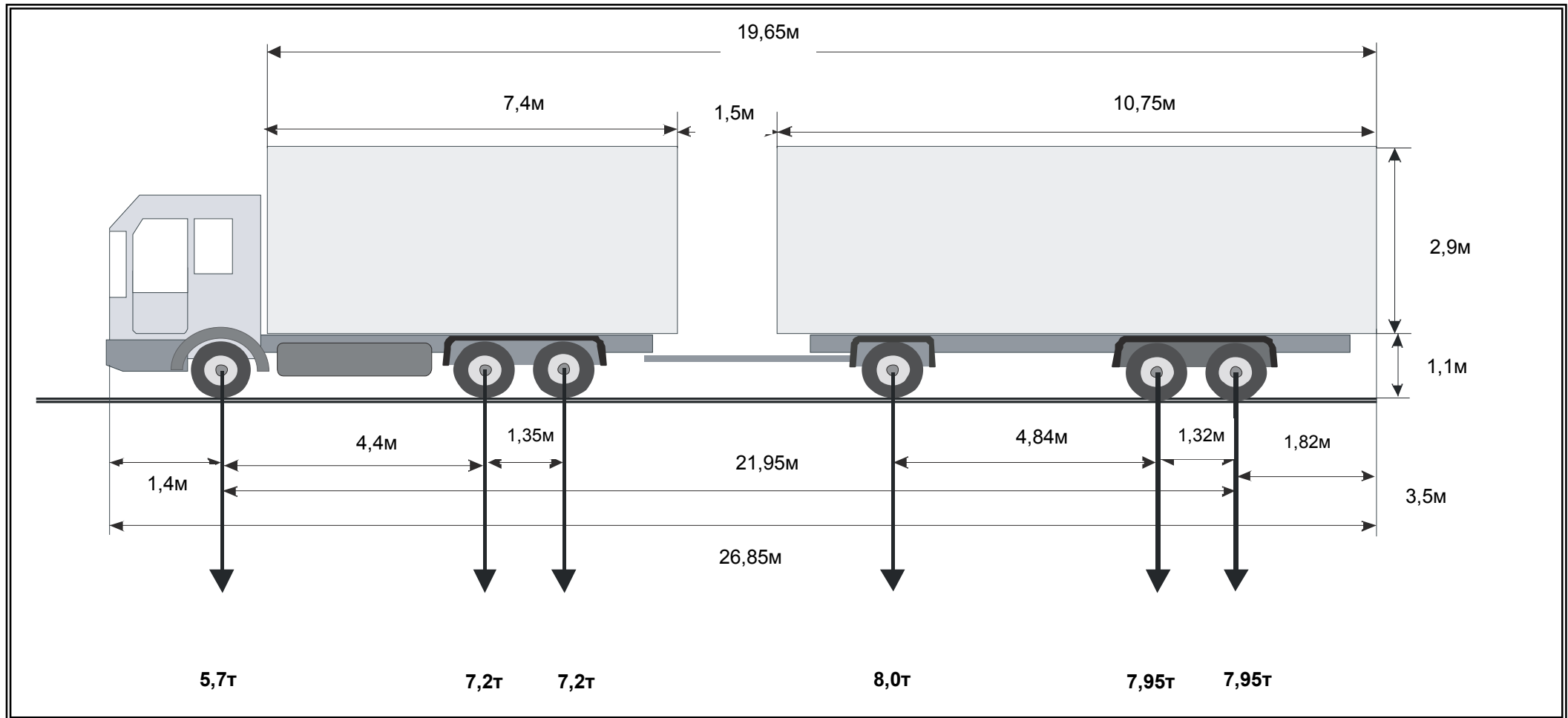
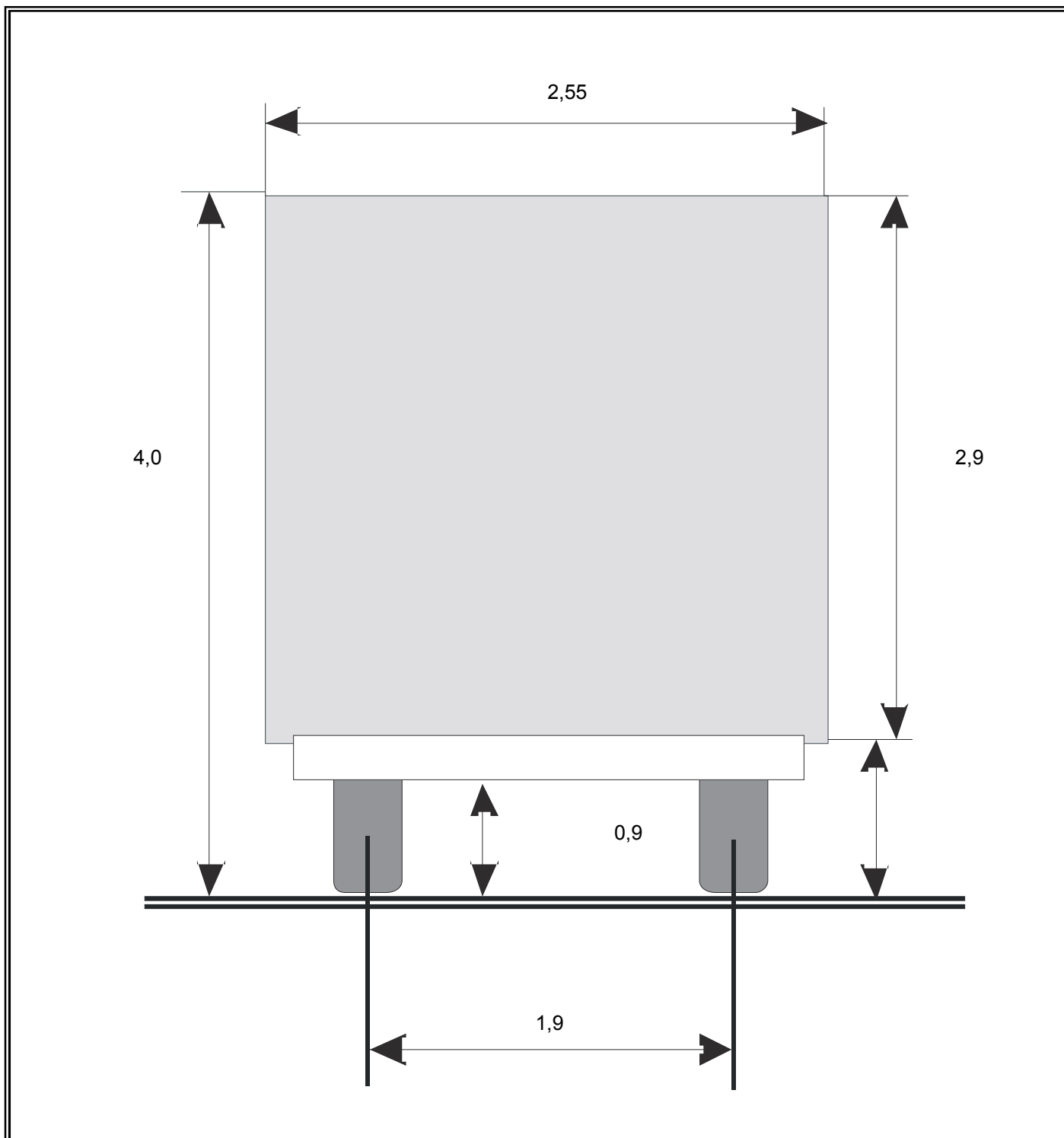


Схема транспортного средства (автопоезда), с использованием которого планируется осуществлять перевозки тяжеловесных и (или) крупногабаритных грузов, с указанием размещения такого груза

Вид сбоку:



Вид сзади:



(должность, фамилия заявителя)

(подпись заявителя)

М.П.

Приложение № 3 к
 административному регламенту
 предоставления муниципальной
 услуги по выдаче специальных
 разрешений на перевозки опасных,
 тяжеловесных и (или)
 крупногабаритных грузов (в границах
 муниципального образования
 «Котлас»), утвержденному
 постановлением администрации МО
 «Котлас» № 726 от 11.04.2014

ЖУРНАЛ

РЕГИСТРАЦИИ ЗАЯВЛЕНИЙ И ВЫДАЧИ СПЕЦИАЛЬНЫХ РАЗРЕШЕНИЙ НА ДВИЖЕНИЕ ПО АВТОМОБИЛЬНЫМ ДОРОГАМ ТРАНСПОРТНОГО СРЕДСТВА, ОСУЩЕСТВЛЯЮЩЕГО ПЕРЕВОЗКУ ОПАСНЫХ ГРУЗОВ

№ п/п	Дата получения и регистрационный номер заявления	Наименование заявителя, его место нахождения и телефон	Тип, марка, модель транспортного средства, государственный регистрационный знак автомобиля, прицепа, полуприцепа	Класс, номер ООН, наименование и классификационный код опасного груза	Маршрут перевозки опасного груза	Номер и дата выдачи специального разрешения	Срок действия специального разрешения	Подпись должностного лица, выдавшего специальное разрешение	Подпись лица, получившего разрешение (с расшифровкой)	Дата, номер и причина отказа в рассмотрении заявления
	Дата:		Тип:	Класс:		Дата:	с		Дата получения:	Дата:
		Адрес:	Марка:	№ ООН:					Ф.И.О.:	№:
	№:		Модель:	Наименование:		№	по		Должность:	Причина отказа:
		Тел.:	Гос. номер:	Код:					Подпись	

Приложение № 4 к
 административному регламенту
 предоставления муниципальной
 услуги по выдаче специальных
 разрешений на перевозки опасных,
 тяжеловесных и (или)
 крупногабаритных грузов (в границах
 муниципального образования
 «Котлас»), утвержденному
 постановлением администрации МО
 «Котлас» № 726 от 11.04.2014

ЖУРНАЛ РЕГИСТРАЦИИ ЗАЯВЛЕНИЙ И ВЫДАЧИ РАЗРЕШЕНИЙ НА ПЕРЕВОЗКУ КРУПНОГАБАРИТНЫХ И (ИЛИ) ТЯЖЕЛОВЕСНЫХ ГРУЗОВ

№ п/п	Дата получения и регистрационный номер заявления	Наименование заявителя, его место нахождения и телефон	Тип, марка, модель транспортного средства, государственный регистрационный знак автомобиля, прицепа, полуприцепа	Параметры транспортного средства	Маршрут перевозки крупногабаритного и (или) тяжеловесного груза	Номер и дата выдачи разрешения	Срок действия разрешения	Подпись должностного лица, выдавшего специальное разрешение	Подпись лица, получившего разрешение (с расшифровкой)	Дата, номер и причина отказа в рассмотрении заявления	
	Дата:		Тип:	Полная масса:		Дата:	С		Дата получения:	Дата:	
		Адрес:	Марка:	Длина:					Ф.И.О.:	№:	
	№:		Модель:	Ширина:			№		по	Должность:	Причина отказа:
		Тел.:	Гос. номер:	Высота:					Подпись		